

## AIR ADJUSTABLE HOSE KITS

Hose kit **141099** is packaged with all Air Adjustable Shocks listed in this catalog. For those vehicles equipped with G.M. Self-Leveling Systems, it may be necessary to purchase adapter kit **141248**. Hose kit **140656** with separate fill valves can be installed on vehicles to allow Air Adjustable Shocks to be filled individually.

## REPLACEMENT AIR FITTINGS KITS

Each kit packaged in individual plastic bags.

KIT PART NUMBER	CONTENTS OF KIT	
140701 Replacement Air Fill Valve.	1 Tee Valve 1 Cap 1 Metal Washer	1 Rubber Washer 2 Nuts 1 Air Pressure Warning Circle
140721 Necessary hardware to accomplish one complete installation; excluding hose assemblies.	1 Brass Fill Valve 1 Cap 1 Metal Washer	1 Rubber Washer 1 Nut 1 Air Pressure Warning Circle
141122 Replacement Hose and fittings.	2 Tube Nuts 2 Tube Clamps 6 'O' rings	1 Tube 3 Tubing Clips

## G.M. SELF-LEVELING SYSTEM / HOSE KIT CROSS REFERENCE

General Motors vehicles equipped with factory installed G.M. Self-Leveling Systems require an adapter hose kit to operate with our Air Adjustable Shocks. See chart below for the correct application for your vehicle.

Use of conventional shock absorbers on these applications would require deactivation of the air compressor.

APPLICATION	AIR ADJUSTABLE NO.	HOSE KIT(S) REQUIRED
1979-85 Buick Riviera	49345	141099 or 141248*
1979-85 Cadillac Eldorado	49345	141099 or 141248*
1980-85 Cadillac Seville	49345	141099 or 141248*
1979-85 Oldsmobile Toronado	49345	141099 or 141248*
G.M. vehicles with electrically operated self-leveling system or vacuum operated self-leveling system (except above listings)	Listed with Vehicle	141099 and 141248**

\* 141099 and 141248 are packaged with the Air Adjustable shocks. Shown for reference if replacement is required.

\*\* 141099 is packaged with the Air Adjustable shocks. 141248 must be purchased separately and used with hose kit packaged with shocks.

### No. 141099 Kit Contains:

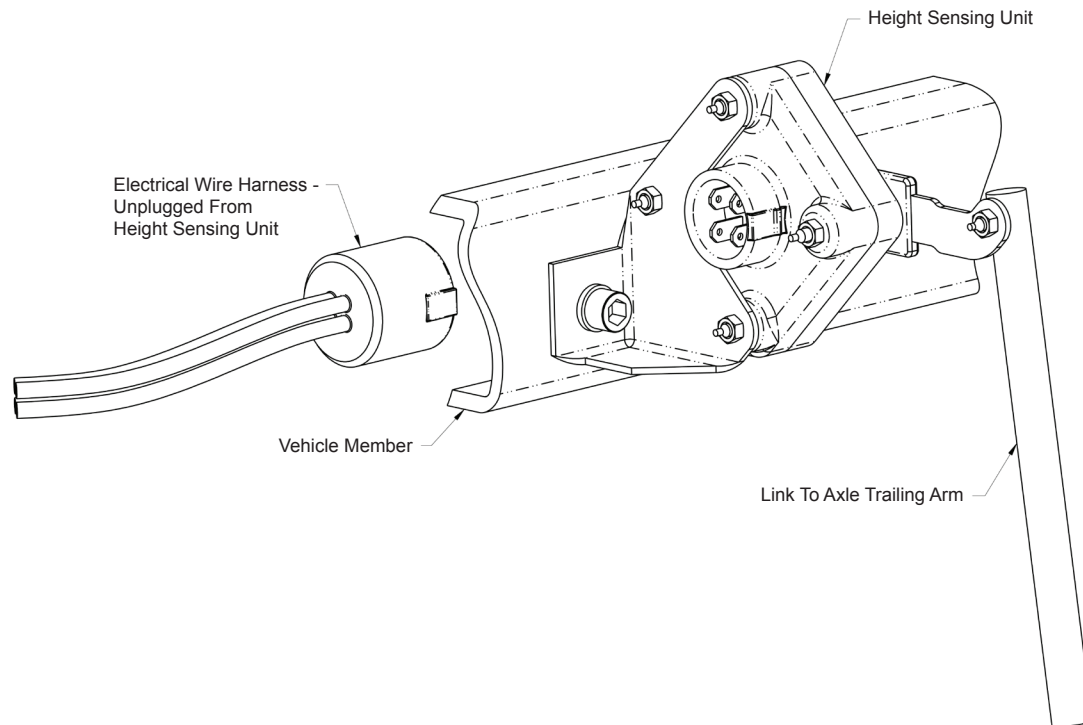
- 4 - Tube Nuts
- 4 - Tube Clamps
- 10 - Packing 'O' Rings
- 1 - Tube
- 1 - Tee Block Air Valve Fitting
- 1 - Valve Core
- 6 - Tubing Clips
- 1 - Valve Cap
- 1 - Washer
- 2 - Hex Nuts
- 1 - Seal
- 1 - Warning Tag
- 1 - Instruction Sheet

### No. 141248\*\*\* Kit Contains:

- 3 - Tube Nuts
- 3 - Tube Clamps
- 8 - Packing 'O' Rings
- 2 - Tubing Clips
- 1 - Valve stem adapter & seal sub-assy
- 1 - Valve stem adapter
- 1 - Self-tapping screw
- 1 - Coupling (brass)
- 1 - Compression Spring
- 1 - Valve core
- 1 - Tee clip
- 1 - Valve cap
- 1 - Instruction sheet

\*\*\* Used in conjunction with Hose Kit #141099.

## SELF LEVELING SYSTEM ELECTRONIC COMPRESSOR DEACTIVATION PROCEDURE FOR GM MODELS



**When installing conventional struts/shock absorbers on GM models equipped with self leveling rear suspension that uses an electronic compressor the following procedure should be used:**

1. Locate height sensing unit on under body of vehicle approximately above the independent suspension/rear axle. Locate a small link connected to the independent suspension control arm/rear axle trailing arm. The upper end of this link will be connected to the electronic height sensing unit.
2. Unplug electrical wire harness from the height sensing unit. System is now deactivated.
3. Cover exposed electrical connector with tape or other suitable material and secure to underside of vehicle.
4. It is NOT necessary to disconnect link to suspension control/axle trailing arm.

**STEERING STABILIZER BOOTS**

<b>COLOR</b>	<b>BOOTS</b>	<b>PART NUMBER</b>
RED		142001
BLACK		142005
DARK BLUE		142008

**BOTTES DE STABILISATION DE CONDUITE**

<b>COULEUR</b>	<b>BOTTES</b>	<b>NUMÉRO DE PIÈCE</b>
ROUGE		142001
NOIR		142005
BLEU FONÇÉ		142008

**ZAPATOS ESTABILIZADORES DE LA DIRECCION**

<b>COLOR</b>	<b>ZAPATOS</b>	<b>NUMERO</b>
ROJO		142001
NEGRO		142005
AZUL OSCURO		142008

## ELECTRONIC ADJUSTABLE SUSPENSION CONVERSION

Some vehicles equipped with Electronically Adjustable Suspension can have a non-adjustable strut/shock replacement. The following is a list of those vehicles and the procedures for replacement.

### **BUICK PARK AVENUE 1993-96 with CCR (Computer Command Ride)**

- Remove the strut actuators
- Remove the CCR. It is located under the driver's seat.
  - Reference GM Document VSS20000025
- Remove struts and install G56718 front and one of the following rears: G56707, G56726, G56903, G56906

### **BUICK SKYLARK 1992-94 with CCR (Computer Command Ride)**

- Remove the shock and strut actuators
- Remove the CCR. It is located behind the sound insulator panel, right side.
  - Reference GM Document VSS20000025
- Remove the shocks and struts and install G56719, G56720 front and 69749 rear.

### **CADILLAC DEVILLE 1991-93 with CCR (Computer Command Ride)**

- Remove the strut actuators
  - Reference GM Document VSS20000025 and GM Service Manual for system adjustment.
- Remove struts and install G56718 front and one of the following rears: G56707, G56726, G56903, G56906

### **CADILLAC ELDORADO 1991-92 with CCR (Computer Command Ride) or SSS (Speed Sensitive Suspension)**

- Remove the strut actuators
  - Reference GM Document VSS20000025 and GM Service Manual for system adjustment.
- Remove struts and install G56717 front and G56704 rear.

### **CADILLAC SEVILLE 1991-92 with CCR (Computer Command Ride) or SSS (Speed Sensitive Suspension)**

- Remove the strut actuators
  - Reference GM Document VSS20000025 and GM Service Manual for system adjustment.
- Remove struts and install G56717 front and G56704 rear.

### **CHEVROLET CORVETTE 1990-96 with ERC (Electronic Ride Control)**

- Remove the shock actuators.
- Unplug the ERC module. It is located in the rear cargo area.
- Remove the shocks and install 69811 or 75811 front and 69795 or 75795 rear.

### **FORD PROBE 1989-92 with PRC (Programmed Ride Control)**

- Remove the strut actuators.
- Unplug the PRC module. It is located under the front passenger seat.
- Remove the struts and install G55600 front and G55601 rear.

### **FORD THUNDERBIRD TURBO COUPE 1987-88 with PRC (Programmed Ride Control)**

- Remove the strut and shock actuators.
- Unplug the PRC module. It is located in the rear cargo area.
- Remove the struts and shocks and install G56504 front and 69709 rear.

### **MAZDA MX6 GT 1988-92 with AAS (Auto Adjust Suspension)**

- Remove the strut actuators.
- Unplug the AAS module. It is located in the rear cargo area.
- Remove the struts and install G55600 front and G55601 rear.

### **MAZDA RX7 TURBO 1989-90 and MAZDA RX7 GXL 1986-88 with AAS (Auto Adjust Suspension)**

- Remove the strut and shock actuators.
- Unplug the AAS module. It is located in the rear cargo area.
- Remove the struts and install G55542 front and G51031 rear.

## ELECTRONIC ADJUSTABLE SUSPENSION CONVERSION

### **MAZDA 626 1988-92 with AAS (Auto Adjust Suspension)**

- Remove the strut actuators.
- Unplug the AAS module. It is located in the rear cargo area.
- Remove the struts and install G55600 front and G55601 rear.

### **MAZDA 929 1988-89 with AAS (Auto Adjust Suspension)**

- Remove the strut and shock actuators.
- Unplug the AAS module. It is located in the rear cargo area.
- Remove the struts and install G55713 front and G51192 rear.

### **MAZDA 929 1990-91 with AAS (Auto Adjust Suspension)**

- Remove the strut and shock actuators.
- Unplug the AAS module. It is located in the rear cargo area.
- Remove the struts and install G55716 front and G51192 rear.

### **MERCURY COUGAR XR7 1987-88 with PRC (Programmed Ride Control)**

- Remove the strut and shock actuators.
- Unplug the PRC module. It is located in the rear cargo area.
- Remove the struts and shocks and install G56504 front and 69709 rear.

### **MITSUBISHI MONTERO 1992-96 with VSA (Variable Shock Absorbers)**

- Remove the shock actuators.
- Unplug the module. It is located behind the left rear trim panel.
- Remove the shocks and install G63782 or 77782 front and G63781 or 77781 rear.

### **NISSAN MAXIMA 1989-94 with NSS (Nissan Sonar Suspension) II**

- Remove the strut actuators.
- Unplug the NSS module. It is located in the console.
- Remove the struts and install G55607, G55608 front and G44990 rear.

### **NISSAN PATHFINDER 1987-95 with ASA (Adjustable Shock Absorber)**

- Remove the shock actuators.
- Unplug the control switch. It is located in the console.
- Remove the shocks and install G63904 or 77904 front and G63492 or 77492 rear.

### **OLDSMOBILE ACHIEVA 1992-94 with CCR (Computer Command Ride)**

- Remove the shocks and strut actuators
- Remove the CCR. It is located behind the sound insulator panel, right side.  
- Reference GM Document VSS2000025
- Remove the shocks and struts and install G56719, G56720 front and 69749 rear.

### **OLDSMOBILE NINETY EIGHT 1991-96 with CCR (Computer Command Ride)**

- Remove the strut actuators.
- Remove the CCR. It is located under the driver's seat.
- Remove struts and install G56718 front and one of the following rears: G56707, G56726, G56903, G56906

### **PONTIAC BONNEVILLE 1994-99 with CCR (Computer Command Ride)**

- Remove the strut actuators.
- Remove the CCR. It is located under the driver's seat.
- Remove struts and install G56718 front and one of the following rears: G56707, G56726, G56903, G56906

### **TOYOTA SUPRA from MARCH 1986-95 with TEMS (Toyota Electronic Modulated Systems)**

- Remove the shock actuators.
- Unplug the TEMS module. It is located under the dash.
- Remove the shocks and install G51197 front and G51193 rear.

## DISPOSAL OF OLD OR DEFECTIVE GAS-PRESSURIZED SHOCKS & STRUTS

### STORAGE OF USED SHOCK ABSORBERS AND STRUTS

Used struts and shocks should be stored so that any oil leakage will be properly collected. Those containers used to store this product should be labeled "USED OIL".

Used struts and shocks can either be punctured to recycle the shock oil or disposed of in a manner consistent with local or state programs.

### RECYCLING OF SHOCK AND STRUT OIL

1. FOR YOUR SAFETY, ALWAYS WEAR SAFETY GLASSES AND PROTECTIVE GLOVES WHEN PUNCTURING STRUTS AND SHOCKS.
2. Securely mount the strut or shock in a vice in the horizontal position. Make sure that the piston rod is fully extended prior to drilling the unit (Fig. #1).
3. Using a 1/16" or 1/8" drill bit, drill a hole in a downward direction approximately 1.0" from the bottom of the strut or shock (Fig #2). It is important to cover the area where the hole is being drilled with a towel or some type of shield to prevent spraying gas and oil upon initial penetration of the drill bit.
4. After the gas pressure is released continue drilling into the inner cylinder of the strut or shock unit, approximately 1/2" deep. Drill a second 1/2" hole near the top of the unit.
5. Remove the strut or shock from the vice and hold it over a container to collect the used oil. Hand stroke the unit to completely purge the oil from the cylinder of the unit (Fig #3).
6. Collect all used oil, **being careful not to mix this oil with any other waste or refuse**. Store in DOT approved containers labeled "USED OIL".
7. Dispose of the remaining strut or shock body and internal parts in accordance with local or state regulations (e.g., scrap metal recycler).
8. Store, dispose, and/or transport used oil in accordance with EPA regulations and your state's used oil program.

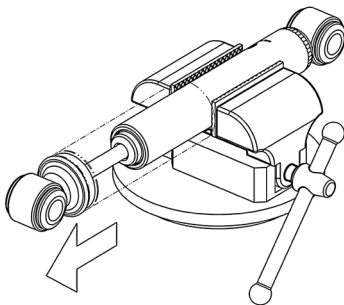


FIG. #1

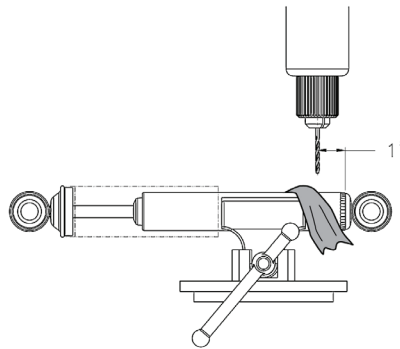


FIG. #2

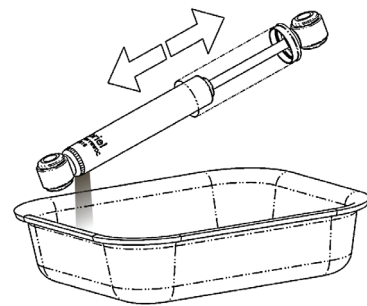


FIG. #3

## ENSEMBLES DE BOYAUX POUR HI JACKER

Kit de tuyau 141099 est emballé avec tous les amortisseurs réglables à Air répertoriés dans ce catalogue.  
 Pour les véhicules équipés de systèmes de Self-Leveling de G.M., il peut être nécessaire d'acheter la trousse 141248.  
 Kit de tuyau 140656 avec les robinets de remplissage séparé peut être installé sur les véhicules afin de permettre un réglage uniforme de chacun des amortisseurs à Air.

## ENSEMBLES DE QUINCAILLERIE DE REMPLACEMENT POUR SYSTEME DE COMPRESSION

Chaque ensemble est emballé individuellement dans des sachets plastiques.

NUMÉRO DE PIÈCE	CONTENU DE L'ENSEMBLE	
140701 Soupape de remplissage d'air de remplacement.	1 Valve en "T" 1 Capuchon 1 Rondelle de métal	1 Rondelle de métal 2 Écrous 1 Anneau indicateur de
140721 Quincaillerie nécessaire pour une installation complète, boyaux non inclus.	1 Écrou 1 Capuchon 1 Rondelle de métal	1 Valve de remplissage cuivre 1 Rondelle de caoutchouc 1 Anneau indicateur de
141122 Boyaux et raccords de remplacement.	1 Tuyau 3 Brides de tuyau 6 Joints toriques	2 Colliers de serrage pour tuyau 2 Écrous pour tuyau

## LISTE DE RENVOIS POUR ENSEMBLES DE BOYAUX "SELF LEVELING SYSTEM" DE GM

Les véhicules General Motors équipé d'un "Self Leveling System" installé en usine requièrent un ensemble d'adaptateurs de boyaux pour fonctionner avec notre système Hi Jacker. Consultez le tableau ci-dessous pour l'application appropriée à votre véhicule.

Pour utiliser des amortisseurs conventionnels avec ces applications, on doit désactiver le compresseur d'air.

APPLICATION	NUMÉRO AIR RÉGLABLE	ENSEMBLE DE TUYAU REQUIS
1979-85 Buick Riviera	49345	141099 ou 141248*
1979-85 Cadillac Eldorado	49345	141099 ou 141248*
1980-85 Cadillac Seville	49345	141099 ou 141248*
1979-85 Oldsmobile Toronado	49345	141099 ou 141248*
G.M. avec système Auto Réglage électrique ou avec système Auto Réglage a air (sauf la liste au dessus)	En vente avec un véhicule	141099 et 141248**

\* 141099 et 141248 sont emballés avec les amortisseurs d'Air réglable.  
 Voir les références si le remplacement est nécessaire.

\*\* 141099 est emballé avec les Amortisseurs d'Air réglable.  
 141248 doit être acheté séparément et utilisé avec l'ensemble de tuyau emballé avec les Amortisseurs.

### No 141099 Ensemble:

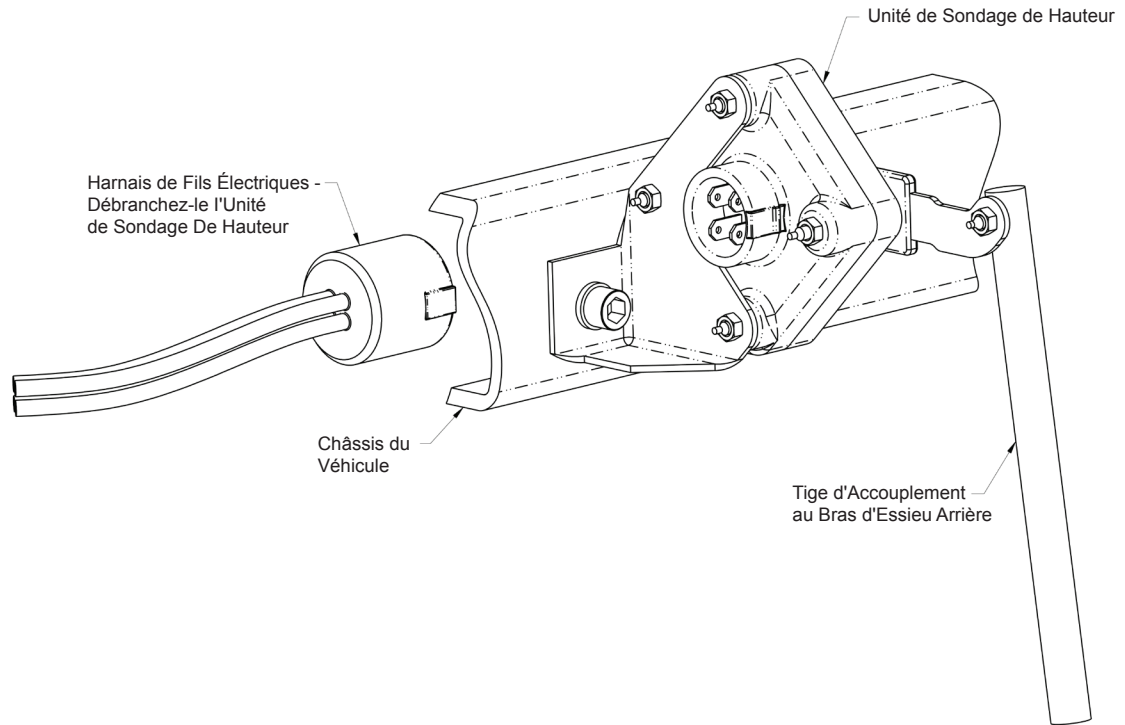
- 4 - Écrous pour tuyau
- 4 - Colliers de serrage pour tuyau
- 10 - Joints toriques
- 1 - Tuyau
- 1 - Raccord de soupape en "T"
- 1 - Noyau de valve
- 6 - Brides pour tuyau
- 1 - Capuchon de soupape
- 1 - Rondelle
- 2 - Écrous à hexagonaux
- 1 - Joint d'étanchéité
- 1 - Étiquette de prévention
- 1 - Feuille d'instructions

### No 141248 Ensemble:\*\*\*

- 3 - Écrous pour tuyau
- 3 - Colliers de serrage pour tuyau
- 8 - Joints toriques
- 2 - Brides de tuyau
- 1 - Sous-ensemble d'adaptateurs de corps de valve et de joint d'étanchéité
- 1 - Adaptateur de corps de valve
- 1 - Vis à tôle autotaraudeuse
- 1 - Raccord en cuivre
- 1 - Ressort de compression
- 1 - Obus de valve
- 1 - Bride en "T"
- 1 - Bouchon de valve
- 1 - Feuille d'instructions

\*\*\* Utiliser conjointement avec l'ensemble de boyaux no. 141099.

## PROCÉDÉ DE DÉACTIVATION DU COMPRESSEUR ÉLECTRONIQUE DU SYSTÈME DE NIVELAGE DES MODÈLES GM



**Lors de l'installation d'amortisseurs conventionnels sur les modèles GM doté d'une suspension arrière auto-niveleuse utilisant un compresseur électronique, le procédé suivant doit être utilisé:**

1. Retrouvez l'unité de sondage de hauteur sous le chassis du véhicule environ au-dessus de l'essieu arrière. Retrouvez la petite tige d'accouplement au bras d'essieu arrière. Le bout supérieur de cette tige sera raccordé à l'unité électronique de sondage de hauteur.
2. Débranchez le harnais de fils électriques de l'unité de sondage de hauteur. Le système est maintenant désactivé.
3. Recouvrez le raccord électrique exposé avec du ruban ou tout autre matériau convenable et fixez-le sous le véhicule.
4. Il N'EST PAS nécessaire de désaccoupler la tige d'accouplement du bras d'essieu arrière.



**STEERING STABILIZER BOOTS**

<b>COLOR</b>	<b>BOOTS</b>	<b>PART NUMBER</b>
RED		142001
BLACK		142005
DARK BLUE		142008

**BOTTES DE STABILISATION DE CONDUITE**

<b>COULEUR</b>	<b>BOTTES</b>	<b>NUMÉRO DE PIÈCE</b>
ROUGE		142001
NOIR		142005
BLEU FONÇÉ		142008

**ZAPATOS ESTABILIZADORES DE LA DIRECCION**

<b>COLOR</b>	<b>ZAPATOS</b>	<b>NUMERO</b>
ROJO		142001
NEGRO		142005
AZUL OSCURO		142008

## CONVERSION DE LA SUSPENSION AJUSTABLE ÉLECTRONIQUE

Certain véhicules équipés d'une Suspension ajustable électronique peuvent avoir un changement d'amortisseur/de plaquette non ajustable. La liste suivante est une liste de ces véhicules et des procédures pour le remplacement.

### **BUICK PARK AVENUE 1993-1996 avec SCO (Suspension contrôlée par ordinateur)**

- Retirez les actionnaires de plaquette
- Retirez le SCO. Elle est située sous le siège du chauffeur.
  - Document Référence GM VSS20000025
- Retirez les actionnaires et installez G56718 Avant et un des Arrières suivant: G56707, G56726, G56903 ou G56906

### **BUICK SKYLARK 1992-1994 avec SCO (Suspension contrôlée par ordinateur)**

- Retirez les amortisseurs et les actionneurs de plaquette.
- Retirez le SCO. Elle est située derrière le panneau d'isolation de son, sur le côté droit.
  - Document Référence GM VSS20000025
- Retirez les amortisseurs et les actionnaires. Installez G56719, G56720 avant et 69749 arrière.

### **CADILLAC DEVILLE 1991-1993 avec SCO (Suspension contrôlée par ordinateur)**

- Retirez les actionneurs de plaquette
  - Document Référence GM VSS20000025 et Manuel d'entretien GM pour le système d'ajustement.
- Retirez les actionneurs et installez G56718 avant et un des Arrières suivant: G56707, G56726, G56903 ou G56906

### **CADILLAC ELDORADO 1991-1992 avec SCO (Suspension contrôlée par ordinateur) ou SSV (Suspension sensible à la vitesse)**

- Retirez les actionneurs de plaquette
  - Document Référence GM VSS20000025 et Manuel d'entretien GM pour le système d'ajustement.
- Retirez les actionneurs de plaquette et installez G56717 Avant et G56704 Arrière.

### **CADILLAC SEVILLE 1991-1992 avec SCO (Suspension contrôlée par ordinateur) ou SSV (Suspension sensible à la vitesse)**

- Retirez les actionneurs de plaquette
  - Document Référence GM VSS20000025 et Manuel d'entretien GM pour le système d'ajustement.
- Retirez les actionneurs de plaquette et installez G56717 Avant et G56704 Arrière

### **CHEVROLET CORVETTE 1990-1996 avec ERC (Contrôle électronique de la suspension)**

- Retirez les actionneurs d'amortisseur
- Débranchez le module ERC. Il est situé près de la région cargo.
- Retirez les amortisseurs et installez 69811 ou 75811 Avant 69795 ou 75795 Arrière.

### **FORD PROBE 1989-1992 avec PRC (Suspension contrôlée par ordinateur)**

- Retirez les actionneurs de plaquette.
- Débranchez le module PRC. Il est situé sous le siège avant du passager.
- Retirez les plaquettes et installez G55600 Avant et G55601 Arrière.

### **FORD THUNDERBIRD TURBO COUPE 1987-1988 avec PRC (Suspension contrôlée par ordinateur)**

- Retirez les actionneurs de plaquette et d'amortisseur.
- Débranchez le module PRC. Il est situé près de la région cargo.
- Retirez les plaquettes et les amortisseurs et installez G56504 Avant et 69709 Arrière.

### **MAZDA MX6 GT 1988-1992 avec RAS (Réglage automatique de la suspension)**

- Retirez les actionneurs de plaquette.
- Débranchez le module RAS. Il est situé près de la région cargo.
- Retirez les plaquettes et installez G55600 Avant et G55601 Arrière.

## CONVERSION DE LA SUSPENSION AJUSTABLE ÉLECTRONIQUE

### MAZDA RX7 TURBO 1989-1990 et MAZDA RX7 GXL 1986-1988 avec RAS (Réglage automatique de la suspension)

- Retirez les actionneurs de plaquette et d'amortisseur.
- Débranchez le module RAS. Il est situé près de la région cargo.
- Retirez les plaquettes et installez G55542 Avant et G51031 Arrière.

### MAZDA 626 1988-1992 avec AAS (Réglage automatique de la suspension)

- Retirez les actionneurs de plaquette.
- Débranchez le module AAS. Il est situé près de la région cargo.
- Retirez les plaquettes et installez G55600 Avant et G55601 Arrière.

### MAZDA 929 1988-1989 avec AAS (Réglage automatique de la suspension)

- Retirez les actionneurs de plaquette et d'amortisseur.
- Débranchez le module AAS. Il est situé près de la région cargo.
- Retirez les plaquettes et installez G55713 Avant et G51192 Arrière.

### MAZDA 929 1990-1991 avec AAS (Réglage automatique de la suspension)

- Retirez les actionneurs de plaquette et d'amortisseur.
- Débranchez le module AAS. Il est situé près de la région cargo.
- Retirez les plaquettes et installez G55716 Avant et G51192 Arrière.

### MERCURY COUGAR XR7 1987-1988 avec PRC (Suspension contrôlée par ordinateur)

- Retirez les actionneurs de plaquette et d'amortisseur.
- Débranchez le module PRC. Il est situé près de la région cargo.
- Retirez les plaquettes et les amortisseurs et installez G56504 Avant et 69709 Arrière.

### MITSUBISHI MONTERO 1992-1996 avec AAS (Réglage automatique de la suspension)

- Retirez les actionneurs d'amortisseurs.
- Débranchez le module. Il est situé près du panneau arrière gauche.
- Retirez les amortisseurs et installez G63782 ou 77782 Avant et G63781 ou 77781 Arrière.

### NISSAN MAXIMA 1989-1994 avec SSN (Suspension sonar Nissan) II

- Retirez les actionneurs de plaquette.
- Débranchez le module SSN. Il est situé dans la console.
- Retirez les plaquettes et installez G55607, G55608 Avant et G44990 Arrière.

### NISSAN PATHFINDER 1987-1995 avec AAS (Réglage automatique de la suspension)

- Retirez les actionneurs de plaquette.
- Débranchez l'interrupteur de contrôle. Il est situé dans la console.
- Retirez les amortisseurs et installez G63904 ou 77904 Avant et G63492 ou 77492 Arrière.

### OLDSMOBILE ACHIEVA 1992-1994 avec SCO (Suspension contrôlée par ordinateur)

- Retirez les actionneurs de plaquette et d'amortisseurs.
- Retirez le SCO. Il est situé derrière le panneau d'isolation de son, sur le côté droit.  
- Document Référence GM VSS20000025
- Retirez les amortisseurs et les plaquettes et installez G56719, G56720 Avant et 69749 Arrière.

### OLDSMOBILE NINETY EIGHT 1991-1996 avec SCO (Suspension contrôlée par ordinateur)

- Retirez les actionneurs de plaquette
- Retirez le SCO. Il est situé sous le siège du chauffeur.
- Retirez les plaquettes et installez G56718 Avant et un des Arrières suivant: G56707, G56726, G56903 ou G56906

### PONTIAC BONNEVILLE 1994-1999 avec SCO (Suspension contrôlée par ordinateur)

- Retirez les actionneurs de plaquette
- Retirez le SCO. Il est situé sous le siège du chauffeur.
- Retirez les plaquettes et installez G56718 Avant et un des Arrières suivant: G56707, G56726, G56903 ou G56906

### TOYOTA SUPRA du mois de mars 1986-1995 avec SMET (Systèmes modulés électroniques Toyota)

- Retirez les actionneurs d'amortisseur.
- Débranchez le module SMET. Il est situé sous le tableau de bord.
- Retirez les amortisseurs et installez G51197 Avant et G51193 Arrière.

## DISPOSITION DE VIEUX OU DÉFECTUEUX CHOCS ET DE CONTREFICHES DE GAS-PRESSURIZED STOCKAGE DES AMORTISSEURS ET DES CONTREFICHES UTILISÉS

Des contrefiches utilisées et les chocs devraient être stockés de sorte que n'importe quelle fuite d'huile soit correctement rassemblée. Ces récipients stockaient ce produit devraient être marqués "HUILE USÉE".

Des contrefiches utilisées et les chocs peuvent se crever pour réutiliser l'huile de choc ou en quelque sorte le conformé débarassé aux programmes de gens du pays ou d'état.

### RÉUTILISATION DU CHOC ET DE L'HUILE DE CONTREFICHE

1. POUR VOTRE SÛRETÉ, TOUJOURS VERRES DE SÛRETÉ D'USAGE ET GANTS PROTECTEURS EN CREVANT DES CONTREFICHES ET DES CHOCS.
2. Montez solidement la contrefiche ou la choquez dans un vice en position horizontale. Assurez-vous que la tige de piston est entièrement prolongée avant de forer l'unité (Fig. # 1).
3. Emploi d'un morceau de foret de 1/16" ou de 1/8", forez un trou dans un sens de haut en bas approximativement 1.0" du fond de la contrefiche ou le choquez (Fig. # 2). Il est important de couvrir le domaine où le trou est foré avec un essuie-main ou un certain type d'écran protecteur pour empêcher pulvériser le gas et le pétrole sur la pénétration initiale du morceau de foret.
4. Après que la pression de gaz soit libérée continuent de forer dans le cylindre intérieur de la contrefiche ou choquez l'unité, approximativement 1/2" profondément. Trou forez deuxième 1/2" près du dessus de l'unité.
5. Enlevez la contrefiche ou la choquez du vice et tenez-l'au-dessus d'un récipient pour rassembler la huile usée. Course de main l'unité pour purger complet l'huile du cylindre de l'unité (Fig. # 3).
6. Rassemblez toute la huile usée, **faisant attention à ne pas mélanger cette huile à tout autre erte ou à ne pas refuser.** Le magasin dans le POINT a reconnu des récipients marqués "HUILE USÉE."
7. Débarassez-vous de la contrefiche restante ou choquez le corps et les pièces internes selon les règlements de gens du pays ou d'état (e.g., recycleur en métal de chute).
8. Magasin, disposez, etou le transport a employé l'huile selon des règlements d'EPA et le programme de la huile usée de votre état.

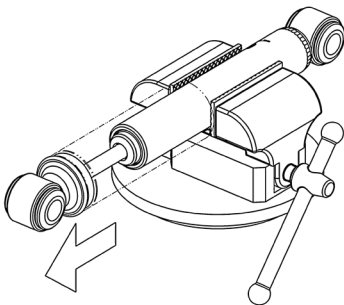


FIG. #1

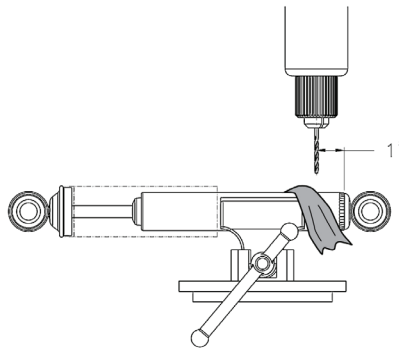


FIG. #2

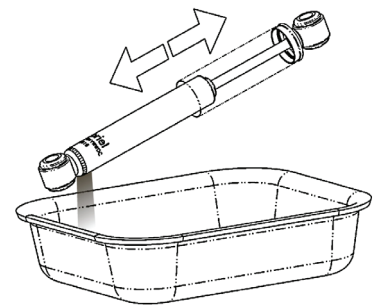


FIG. #3

## EQUIPOS DE MANGUERA DE AIRE AJUSTABLE

El paquete de manguera **141099** viene con todos los Amortiguadores de Aire Ajustables en este catalogo. Para los autos equipados con Sistema de Auto Nivelación G.M., puede ser necesario comprar el paquete con adaptador **141248**. El paquete de manguera **140656** con válvulas separadas puede ser instalado en el auto para permitir que los amortiguadores de Aire Ajustable puedan ser cargados individualmente.

## PAQUETES PARA REEMPLAZAR EQUIPOS DE AIRE

Cada paquete esta empacado en bolsas plásticas.

NUMERO DE PARTE	CONTENIDO	
140701 Válvula de aire para reemplazo.	1 Válvula de arriba 1 Tapa 1 Arandela de metal	1 Arandela de caucho 2 Tuercas 1 Anillo de alerta de presión de aire
140721 Herramienta necesaria para una instalación completa; excluyendo el ensamblaje de la manguera.	1 Válvula de latón 1 Tapa 1 Arandela de metal	1 Arandela de caucho 1 Tuerca 1 Anillo de alerta de presión de aire
141122 Reemplazo de manguera y equipos.	2 Tuercas de tubo 2 Ganchos de tubo 6 'O' anillos	1 Tubo 3 Agarraderas para tubo

## SYSTEMA G.M. AUTO NIVELACION / PAQUETE DE MANGUERA PARA REMISION

Los autos de General Motors con equipos de fábrica de Sistema de Auto-Nivelación G.M. requieren un adaptador de manguera para operar con nuestro Aire Ajustable. Vea la lista de abajo para la aplicación correcta para su auto.

El uso del amortiguador convencional en esta instalación requerirá la desactivación del compresor del aire.

APLICACION	AIR- AJUSTABLE NO.	PAQUETE(S) DE MANGUERA EQUERIDO
1979-85 Buick Riviera	49345	141099 o 141248*
1979-85 Cadillac Eldorado	49345	141099 o 141248*
1980-85 Cadillac Seville	49345	141099 o 141248*
1979-85 Oldsmobile Toronado	49345	141099 o 141248*
Los autos G.M. con sistema de auto-nivelación operados electrónicamente o los operados con sistema de auto nivelación al vacío (excepto los de la lista de arriba)	Información viene en el manual	141099 y 141248**

\* 141099 y 141248 están empacados con amortiguadores de Aire Ajustable. En lista como referencia, si es necesario reemplazarlos.

\*\* 141099 esta empacado con los amortiguadores de Aire Ajustable. 141248 deben comprarse separadamente y usarlos con el paquete de manguera empacados con amortiguadores.

### No. 141099 Empaque contiene:

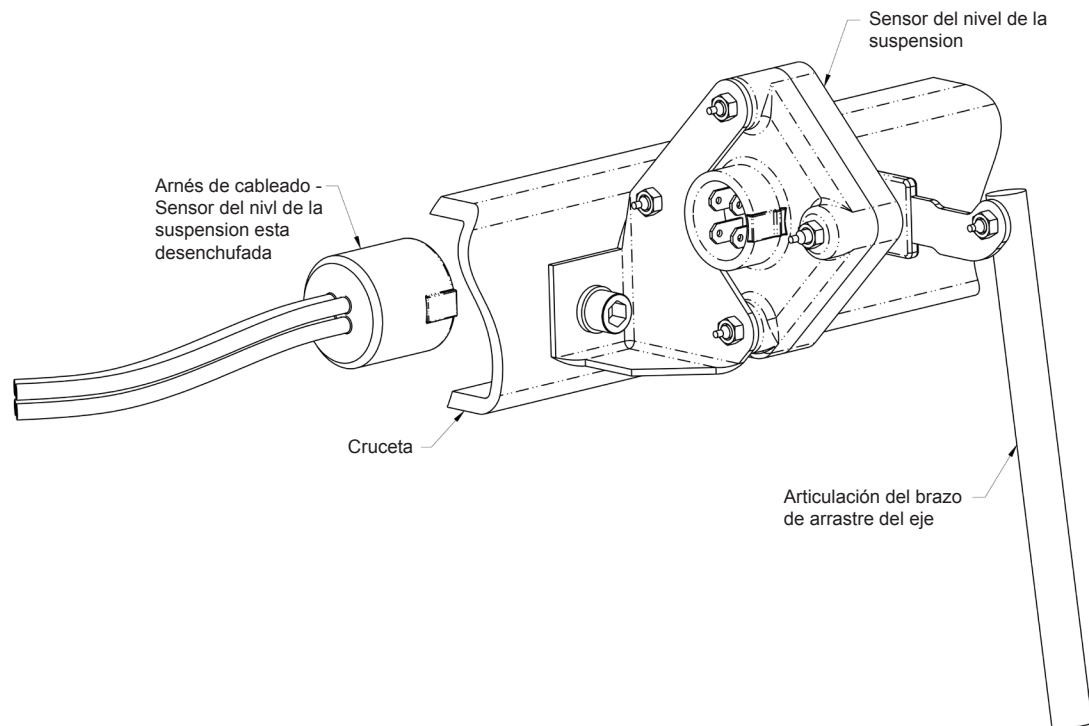
- 4 - Tuercas de tubo
- 4 - Ganchos de tubo
- 10 - Empaque de 'O' anillos
- 1 - Tubo
- 1 - Equipo de válvula de aire de bloqueo de arriba
- 1 - Válvula central
- 6 - Agarraderas para tubo
- 1 - Tapa de válvula
- 1 - Arandela
- 2 - Tuercas hexagonales
- 1 - Sello
- 1 - Tiquete de advertencia
- 1 - Hoja de instrucciones

\*\*\* Use junto con el paquete de manguera # 141099.

### No. 141248\*\*\* Empaque contiene:

- 3 - Tuercas de tubo
- 3 - Ganchos de tubo
- 8 - Empaque de 'O' anillos
- 2 - Agarraderas para tubo
- 1 - Válvula con adaptador de tubo & sellado subalterno
- 1 - Válvula con adaptador de tubo
- 1 - Tornillo auto-golpes
- 1 - Combinación (latón)
- 1 - Resorte de compresión
- 1 - Válvula central
- 1 - Agarradera de arriba
- 1 - Tapa de válvula
- 1 - Hoja de instrucciones

## COMPRESORES ELECTRONICOS CON SISTEMA DE AUTO NIVELACION PROCEDIMIENTO PARA DESACTIVAR LOS MODELOS GM



**Cuando instale struts convencionales/amortiguadores de absorción en los modelos GM equipados con auto nivelación en la suspensión trasera, que usa un compresor electrónico se debe hacer lo siguiente:**

1. Ubique la unidad sensora debajo de la carrocería del auto que esta encima de la suspensión independiente/ eje trasero. Ubique una pequeña conexión pegada al control/eje trasero del remolque. La parte superior de esta unidad estará conectada a la unidad sensora electrónica.
2. Desconecte los cables eléctricos del control de la unidad sensora. El sistema está ahora desactivado.
3. Cubra el conector que esta expuesto con cinta u otro material apropiado y asegúrelo por debajo del auto.
4. NO es necesario desconectar la conexión del control de la suspensión/eje trasero del remolque.

**STEERING STABILIZER BOOTS**

<b>COLOR</b>	<b>BOOTS</b>	<b>PART NUMBER</b>
RED		142001
BLACK		142005
DARK BLUE		142008

**BOTTES DE STABILISATION DE CONDUITE**

<b>COULEUR</b>	<b>BOTTES</b>	<b>NUMÉRO DE PIÈCE</b>
ROUGE		142001
NOIR		142005
BLEU FONÇÉ		142008

**ZAPATOS ESTABILIZADORES DE LA DIRECCION**

<b>COLOR</b>	<b>ZAPATOS</b>	<b>NUMERO</b>
ROJO		142001
NEGRO		142005
AZUL OSCURO		142008

## CONVERSION DE LA SUSPENSION ELECTRONICA GRADUABLE

A algunos autos equipados con Suspensión Graduable Electrónica se les puede reemplazar con un strut/amortiguador que no sea ajustable. La siguiente es una lista de esos autos y el proceso para reemplazarlo.

### **BUICK PARK AVENUE 1993-96 con CCR (Viaje Dirigido por Computador)**

- Remueva los actuadores del strut.
- Remueva el CCR. Está debajo del asiento del chofer.
  - Referencia GM Documento VSS20000025
- Remueva los struts e instale G56718 delantero y uno de los siguientes traseros: G56707, G56726, G56903, G56906

### **BUICK SKYLARK 1992-94 con CCR (Viaje Dirigido por Computador)**

- Remueva los actuadores del amortiguador y del strut
- Remueva el CCR. Esta detrás del compartimiento del insulador del sonido, al lado derecho.
  - Referencia GM Documento VSS20000025
- Remueva los amortiguadores y los struts e instale G56719, G56720 delantero y el 69749 trasero.

### **CADILLAC DEVILLE 1991-93 con CCR (Viaje Dirigido por Computador)**

- Remueva los actuadores del strut
  - Referencia GM Documento VSS20000025 y el Manual de Servicio de GM para el ajuste del sistema.
- Remueva los struts e instale G56718 delantero y uno de los siguientes traseros: G56707, G56726, G56903, G56906

### **CADILLAC ELDORADO 1991-92 con CCR (Viaje Dirigido por Computador)**

#### **o SSS (Suspensión con Velocidad Sensitiva)**

- Remueva los actuadores del strut
  - Referencia GM Documento VSS20000025 y el Manual de Servicio de GM para el ajuste del sistema.
- Remueva los struts e instale G56717 delantero y el G56704 trasero.

### **CADILLAC SEVILLE 1991-92 con CCR (Viaje Dirigido por Computador)**

#### **o SSS (Suspensión con Velocidad Sensitiva)**

- Remueva los actuadores del strut
  - Referencia GM Documento VSS20000025 y el Manual de Servicio para el ajuste del sistema.
- Remueva los struts e instale G56717 delantero y el G56704 trasero.

### **CHEVROLET CORVETTE 1990-96 con ERC (Control Electronico)**

- Remueva los actuadores de los amortiguadores.
- Desconecte al módulo ERC. Está en el baúl.
- Remueva los amortiguadores e instale 69811 o 75811 delantero y el 69795 o el 75795 trasero.

### **FORD PROBE 1989-92 con PRC (Control Programado)**

- Remueva los actuadores del strut.
- Desconecte el modulo PRC. Esta debajo del asiento del chofer.
- Remueva los struts e instale G55600 delantero y el G55601 trasero.

### **FORD THUNDERBIRD TURBO COUPE 1987-88 con PRC (Control Programado)**

- Remueva los actuadores del amortiguador.
- Desconecte del modulo PRC. Está en el baúl.
- Remueva los struts y los amortiguadores e instale G56504 delantero y el 69709 trasero.

### **MAZDA MX6 GT 1988-92 con AAS (Suspensión Ajustable Automática)**

- Remueva los actuadores del strut.
- Desconecte el modulo AAS. Está en el baúl.
- Remueva los struts e instale G55600 delantero y el G55601 trasero.

### **MAZDA RX7 TURBO 1989-90 y MAZDA RX7 GXL 1986-88 con AAS (Suspensión Ajustable Automática)**

- Remueva los actuadores del strut y de los amortiguadores.
- Desconecte el modulo AAS. Está en el baúl.
- Remueva los struts e instale G55542 delantero y el G51031 trasero.



## CONVERSION DE LA SUSPENSION ELECTRONICA GRADUABLE

### **MAZDA 626 1988-92 con AAS (Suspensión Ajustable Automática)**

- Remueva los actuadores del strut
- Desconecte el modulo AAS. Está en el baúl
- Remueva los struts e instale G55600 delantero y el G55601 trasero.

### **MAZDA 929 1988-89 con AAS (Suspensión Ajustable Automática)**

- Remueva los actuadores del strut y de los amortiguadores.
- Desconecte el modulo AAS. Está en el baúl.
- Remueva los struts e instale G55713 delantero y el G51192 trasero.

### **MAZDA 929 1990-91 con AAS (Suspensión Ajustable Automática)**

- Remueva los actuadores del strut y de los amortiguadores
- Desconecte el modulo AAS. Está en el baúl.
- Remueva los struts e instale G55716 delanteros y el G51192 trasero.

### **MERCURY COUGAR XR7 1987-88 con PRC (Control Programado)**

- Remueva los actuadores del strut y de los amortiguadores.
- Desconecte el modulo AAS. Está en el baúl.
- Remueva los struts y amortiguadores e instale G56504 delantero y el 69709.

### **MITSUBISHI MONTERO 1992-96 con VSA (Amortiguadores Variables)**

- Remueva los actuadores del amortiguador.
- Desconecte al modulo VSA. Esta detrás del compartimiento izquierdo.
- Remueva los amortiguadores e instale G63782 o 77782 delanteros y el G63781 o 77781 traseros.

### **NISSAN MAXIMA 1989-94 con NSS (Suspensión Sonar de Nissan) II**

- Remueva los actuadores del strut.
- Desconecte al modulo NSS. Está en la consola.
- Remueva los struts e instale G55607, G55608 delantero y el G44990 trasero.

### **NISSAN PATHFINDER 1987-95 con ASA (Amortiguadores Ajustables)**

- Remueva los actuadores del amortiguador.
- Desconecte el botón de control. Está en la consola.
- Remueva los amortiguadores e instale G63904 o 77904 delanteros y el G63492 o 77492 traseros.

### **OLDSMOBILE ACHIEVA 1992-94 con CCR (Viaje Dirigido por Computador)**

- Remueva los actuadores de los amortiguadores y el strut.
- Remueva el CCR. Esta detrás del compartimiento del insulador del sonido, al lado derecho.  
- Referencia GM Documento VSS20000025
- Remueva los amortiguadores y los struts e instale G56719, G56720 delantero y el 69749 trasero.

### **OLDSMOBILE NINETY EIGHT 1991-96 con CCR (Viaje Dirigido por Computador)**

- Remueva los actuadores del strut.
- Remueva el CCR. Esta debajo del asiento del chofer.
- Remueva los struts e instale G56718 delantero y uno de los siguientes traseros: G56707, G56726, G56903, G56906

### **PONTIAC BONNEVILLE 1994-99 con CCR (Viaje Dirigido por Computador)**

- Remueva los actuadores del strut.
- Remueva el CCR. Esta debajo del asiento del chofer.
- Remueva los struts e instale G56718 delantero y uno de los siguientes traseros: G56707, G56726, G56903, G56906

### **TOYOTA SUPRA de MARZO 1986-95 con TEMS (Sistema Modulado Electronico Toyota)**

- Remueva los actuadores del amortiguador.
- Desconecte el modulo TEMS. Esta debajo del tablero.
- Remueva los amortiguadores e instale G51197 delantero y el G51193 trasero.

## COMO DESHACERSE DE AMORTIGUADORES Y STRUTS VIEJOS O DEFECTUOSOS-SIN PRESURIZACION CON GAS ALMACENAJE DE AMORTIGUADORES Y STRUTS USADOS

Los struts y amortiguadores deben almacenarse para que el aceite se pueda recoger. Los recipientes que se usen para almacenar este producto deben tener una etiqueta que diga: "ACEITE USADO".

Los struts y amortiguadores pueden ser perforados para reciclar el aceite o deshacerse de una manera constante con un programa local o del estado.

### RECYCLAJE DEL ACEITE DE AMORTIGUADOR Y STRUT

1. PARA SU SEGURIDAD, SIEMPRE USE ANTEOJOS DE SEGURIDAD Y GANTES CUANDO PERFORE LOS STRUTS Y LOS AMORTIGUADORES.
2. Asegure la montura del strut o amortiguador sobre una manija horizontalmente. Asegúrese de que la varilla del pistón este totalmente extendida antes de taladrar la unidad (Fig. #1).
3. Use una broca de taladro de 1/16" o de 1/8", taladre un hueco de para abajo, aproximadamente de 1.0" en la parte de abajo del strut o amortiguador (Fig. #2). Es importante cubrir el área en que taladre con una toalla o cualquier otra manera de protección, para evitar que el gas y el aceite salten por todas partes cuando haga la primera incisión con la broca.
4. Después de que la presión del gas salga continúe taladrando dentro del cilindro interior del strut o amortiguador, aproximadamente 1/2" de profundidad. Taladre un Segundo hueco de 1/2" cerca de la parte de arriba de la unidad.
5. Remueva el strut o amortiguador del la manija y sosténgala sobre un recipiente para coleccionar el aceite usado. Sacuda la unidad para sacarle completamente el aceite del cilindro de la unidad (Fig. #3).
6. Recoja el aceite usado, **tenga cuidado de no mezclar este aceite con otro desperdicio o basura.** Almacene en recipientes aprobados por el DOT con una etiqueta que diga: "ACEITE USADO."
7. Deshágase de los sobrados del strut o amortiguador y las partes interiores de acuerdo con las regulaciones locales o del estado (por ejemplo: reciclaje para sobras de metal).
8. Almacene, deshágase, y/o lleve el aceite usado de acuerdo con las regulaciones del EPA y el programa de aceite usado.

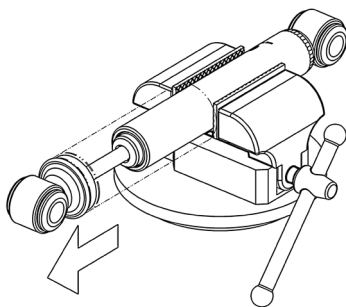


FIG. #1

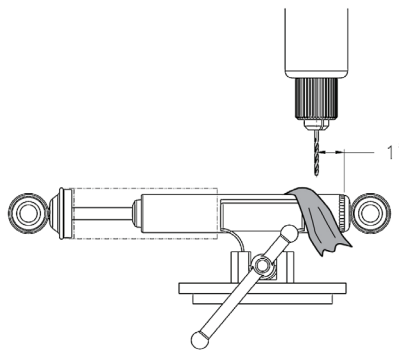


FIG. #2

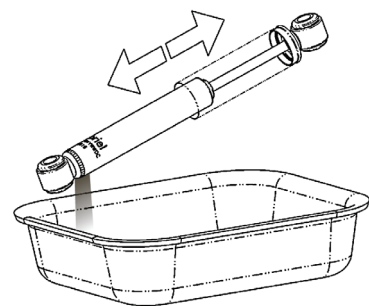


FIG. #3